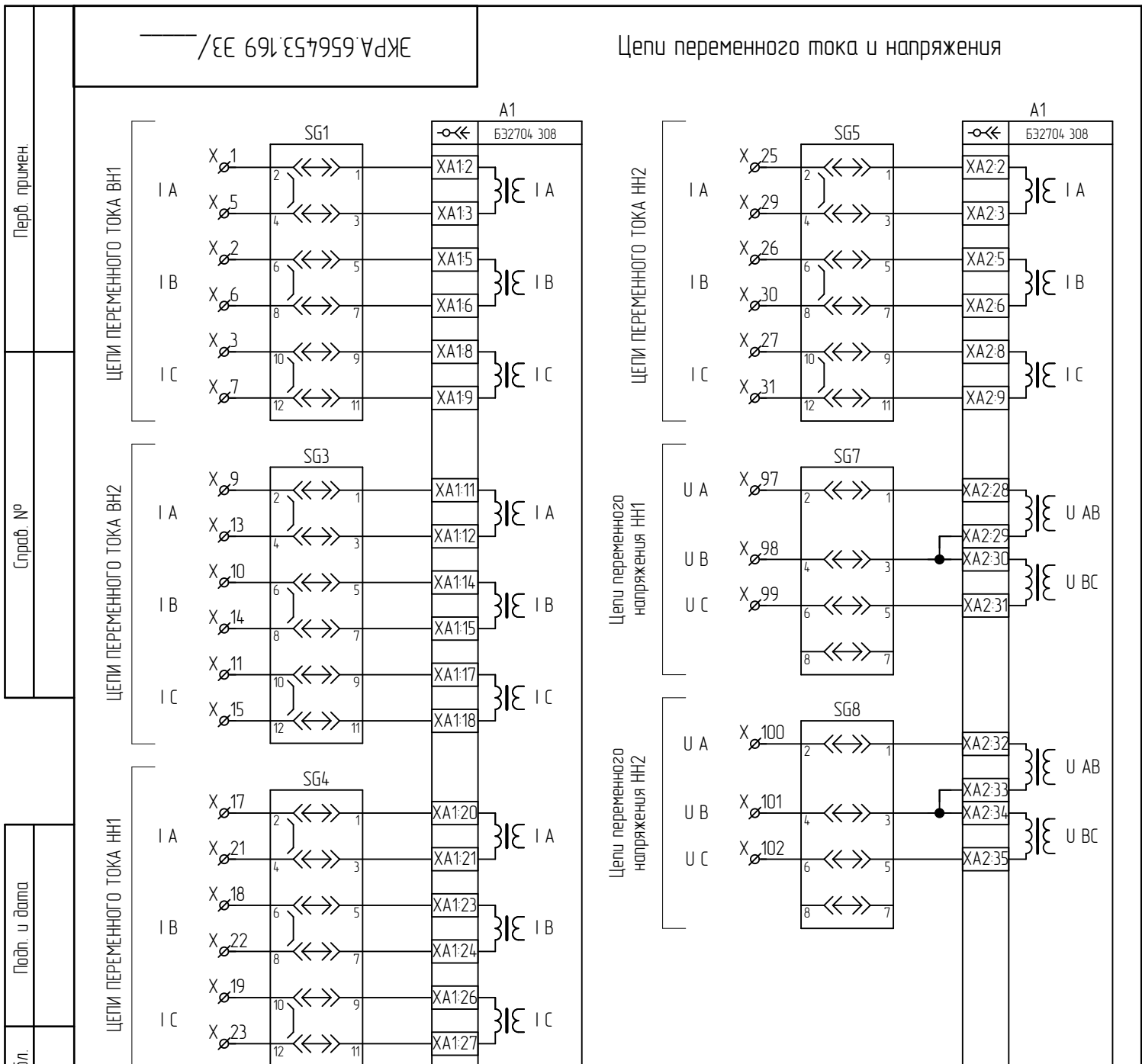


ЭКРА.656453.169 ЭЗ/

Цепи переменного тока и напряжения



Перв. примен.  
Справ. №

Подп. и дата  
Инв. № дубл.  
Взам. инв. №  
Подп. и дата  
Инв. № подл.

Изм.	Лист	№ докум.	Подп.	Дата
Разраб.		Исаев	<i>[Signature]</i>	28.09.2022
Проб.		Петров	<i>[Signature]</i>	28.09.2022
Т.контр.		-		
Н. контр.				
Учб.				

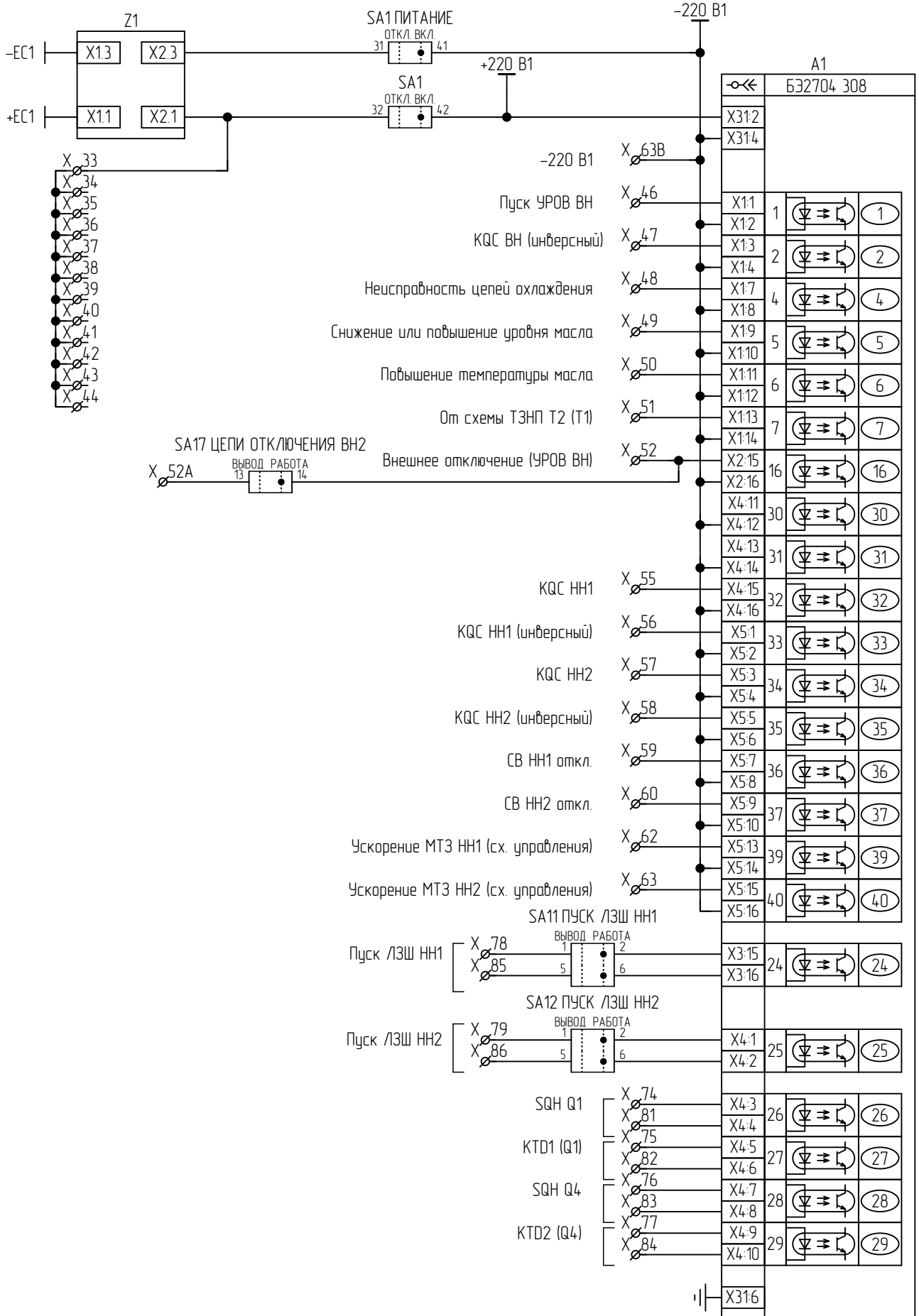
ЭКРА.656453.169 ЭЗ/

Шкаф типа ШЭ2607 045

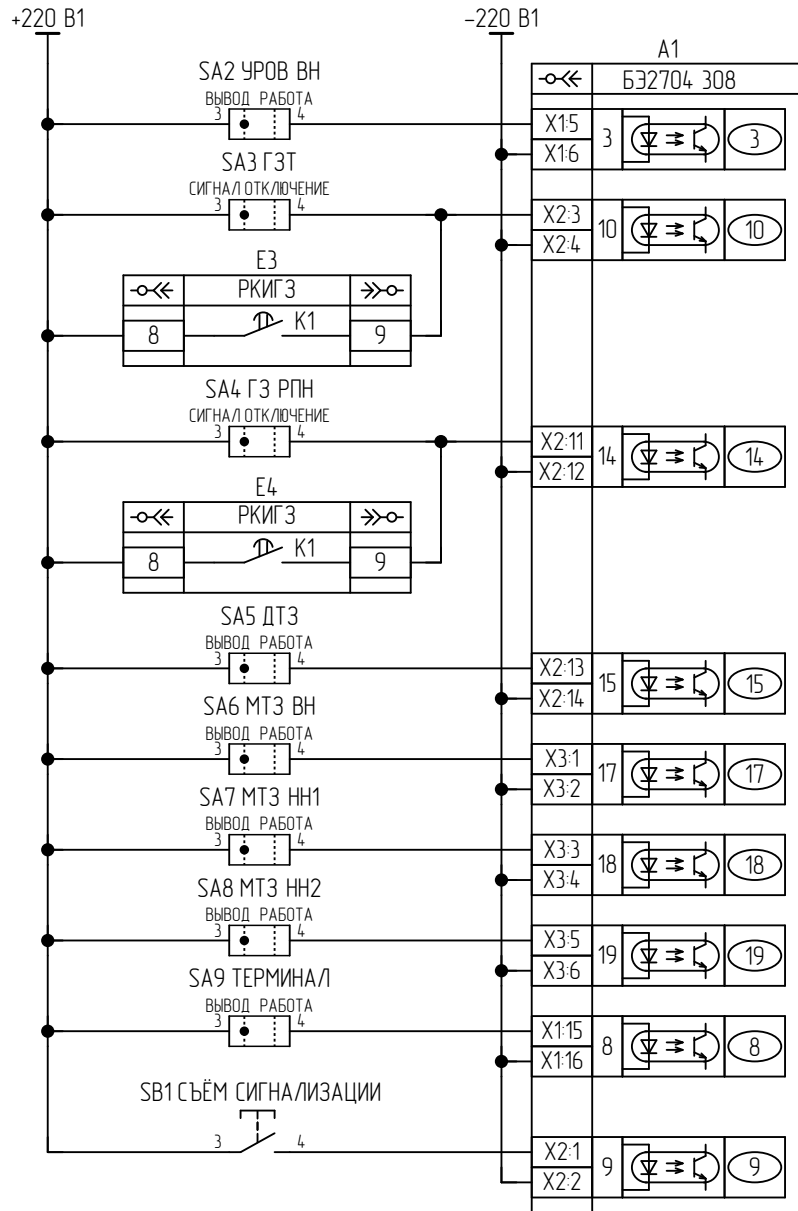
Схема электрическая принципиальная

Лист	1	Масса	—	Масштаб	—
Листов	9				

ООО НПП "ЭКРА"



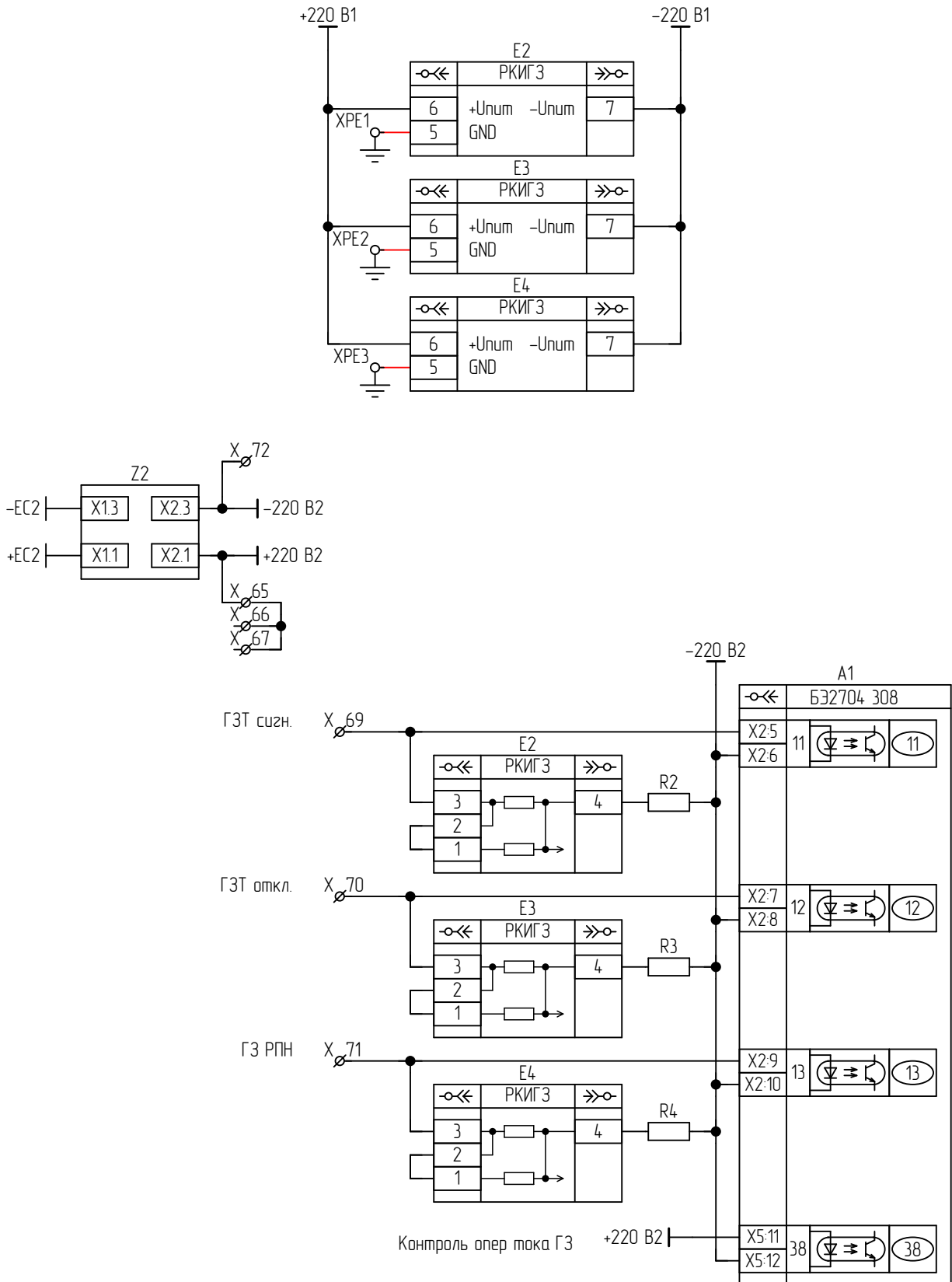
Инв. № подл.	Подп. и дата
Взам. инв. №	Инв. № дубл.
Подп. и дата	
Изм.	Лист
№ докум.	Подп.
Дата	



Изм.	Лист	№ докум.	Подп.	Дата

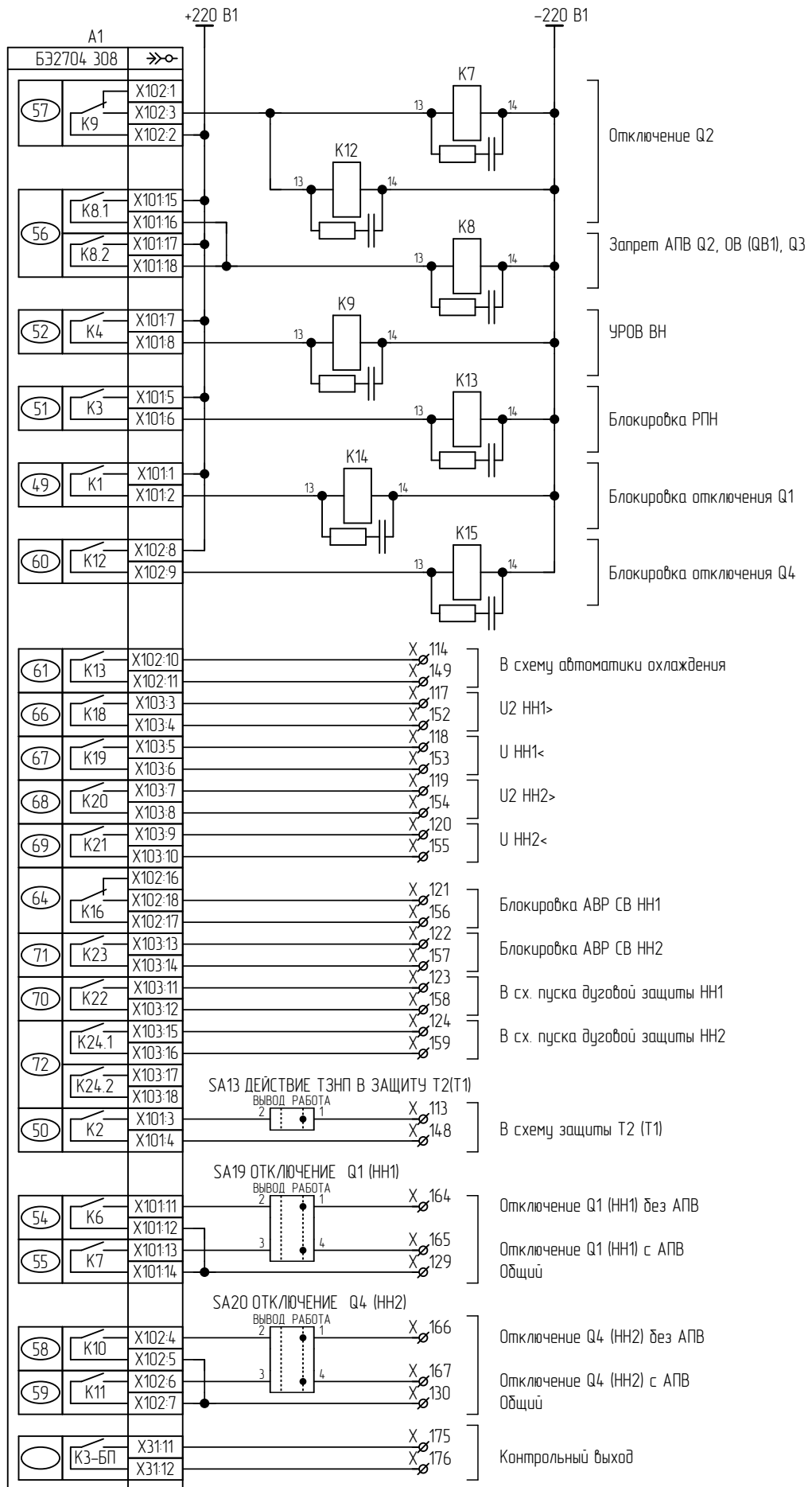
Изм.	Лист	№ докум.	Подп.	Дата

ЭКРА.656453.169 ЭЗ/



Инв. № подл.	Подп. и дата
Взам. инв. №	Инв. № дубл.
Лист	Подп. и дата
Изм.	Дата

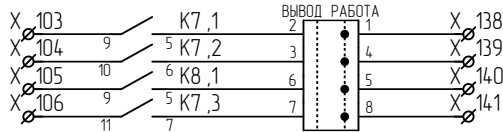
Изм.	Лист	№ докум.	Подп.	Дата
------	------	----------	-------	------



Инд. № подл.	Подп. и дата
Инд. № дубл.	
Взам. инв. №	
Подп. и дата	
Инд. № подл.	

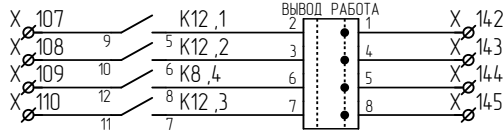
Изм.	Лист	№ докум.	Подп.	Дата
------	------	----------	-------	------

СА10 ЦЕПИ ОТКЛЮЧЕНИЯ ВН1

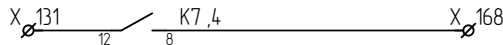


Отключение ВН1 (ЭМО1)  
Отключение ВН1 (ЭМО2)  
Запрет АПВ ВН1  
Пуск УРОВ ВН1

СА17 ЦЕПИ ОТКЛЮЧЕНИЯ ВН2

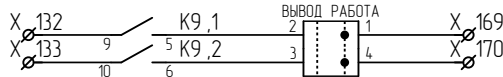


Отключение ВН2 (ЭМО1)  
Отключение ВН2 (ЭМО2)  
Запрет АПВ ВН2  
Пуск УРОВ ВН2

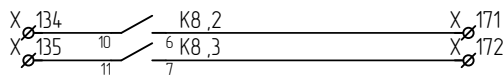


Резерв

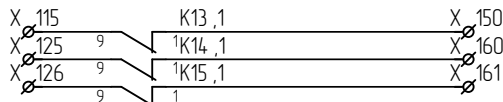
СА21 ВЫХОДНЫЕ ЦЕПИ УРОВ ВН



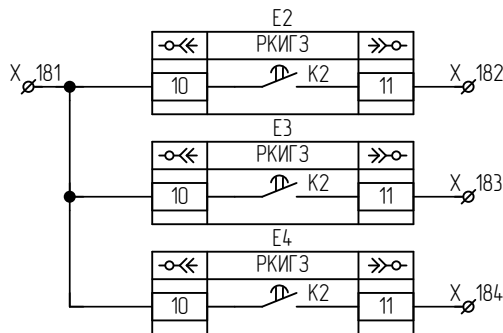
Отключение шин через ДЗШ  
Запрет АПВ шин от УРОВ



Резерв  
Резерв



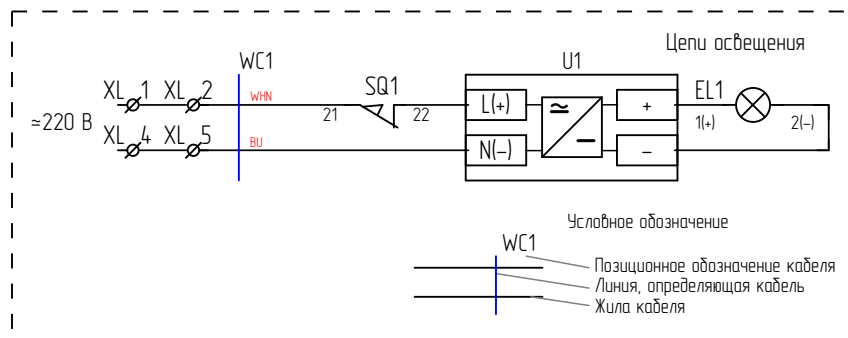
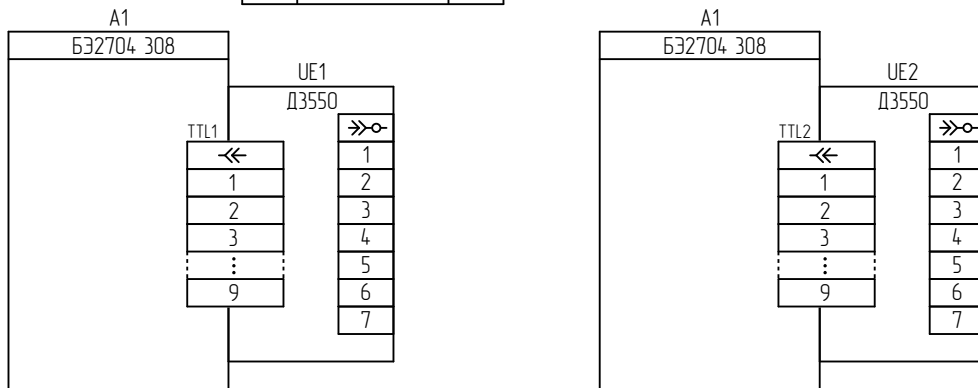
Блокировка РПН  
Блокировка цепи откл. Q1 от вых. прам. реле защиты  
Блокировка цепи откл. Q4 от вых. прам. реле защиты



Нарушение изоляции ГЗ сигн.

Нарушение изоляции ГЗ откл.

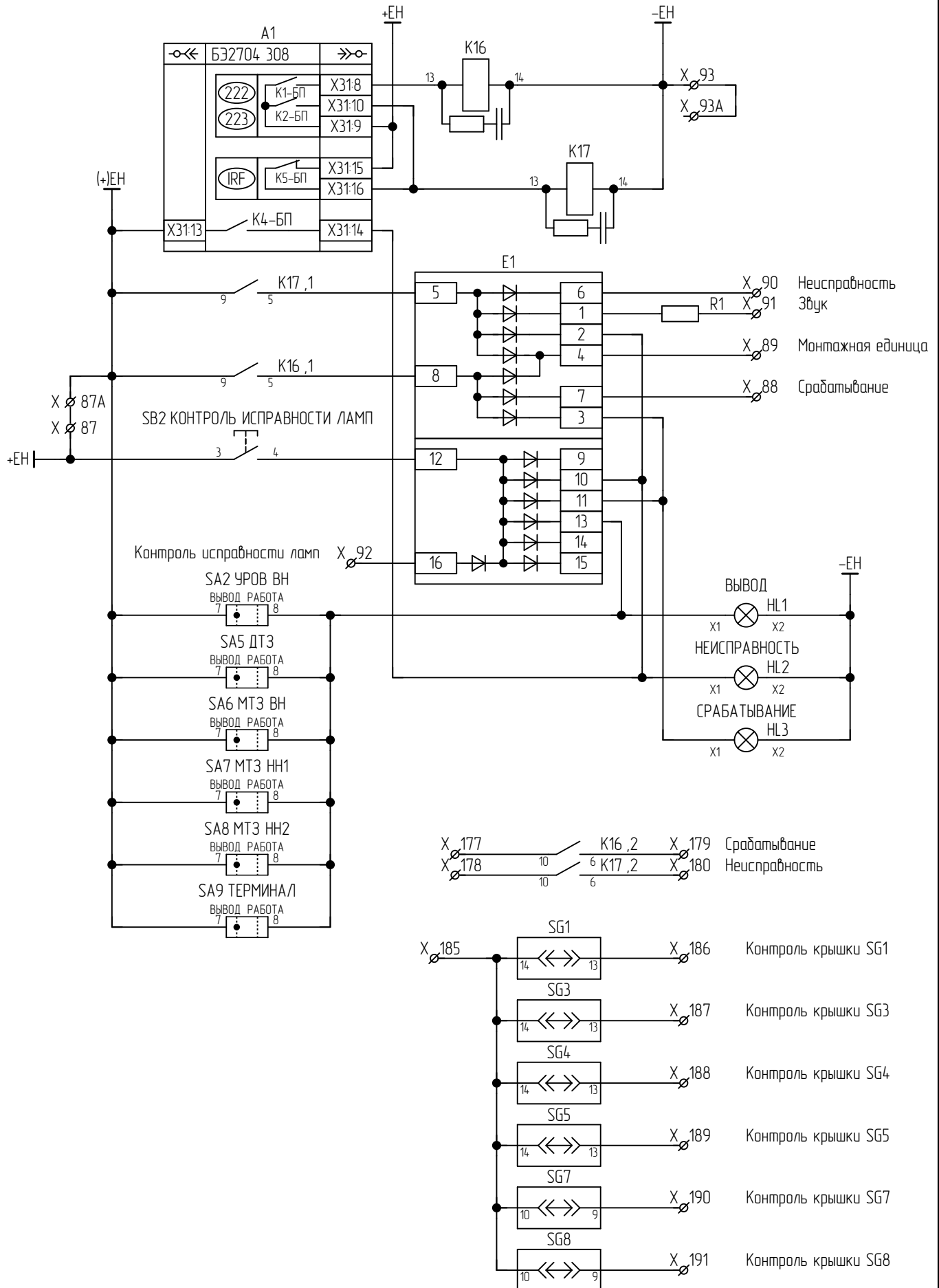
Нарушение изоляции ГЗ РПН



Условное обозначение  
WC1 — Позиционное обозначение кабеля  
— Линия, определяющая кабель  
— Жила кабеля

Подп. и дата
Инв. № дубл.
Взам. инв. №
Подп. и дата
Инв. № подл.

Изм.	Лист	№ докум.	Подп.	Дата
------	------	----------	-------	------

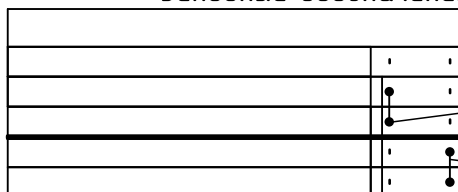


Изм.	Лист	№ докум.	Подп.	Дата

Изм.	Лист	№ докум.	Подп.	Дата

Цепь		Цепь		Цепь	
<b>Цели переменного тока X</b>			42		80
Цели переменного тока ВН1 I A	1		43	SQH Q1	81
Цели переменного тока ВН1 I B	2		44	KTD1 (Q1)	82
Цели переменного тока ВН1 I C	3		45	SQH Q4	83
	4	Пуск УРОВ ВН	46	KTD2 (Q4)	84
Цели переменного тока ВН1 I A	5	КQC ВН (инверсный)	47	Пуск ЛЗШ НН1	85
Цели переменного тока ВН1 I B	6	Неисправность цепей охлаждения	48	Пуск ЛЗШ НН2	86
Цели переменного тока ВН1 I C	7	Снижение или повышение уровня масла	49	<b>Цели сигнализации X</b>	
	8	Повышение температуры масла	50	+EH	87
Цели переменного тока ВН2 I A	9	От схемы ТЗНП Т2 (Т1)	51	(+)EH	87A
Цели переменного тока ВН2 I B	10	Внешнее отключение (УРОВ ВН)	52	Срабатывание	88
Цели переменного тока ВН2 I C	11	Внешнее отключение (УРОВ ВН)	52A	Монтажная единица	89
	12		53	Неисправность	90
Цели переменного тока ВН2 I A	13		54	Звук	91
Цели переменного тока ВН2 I B	14	КQC НН1	55	Контроль исправности ламп	92
Цели переменного тока ВН2 I C	15	КQC НН1 (инверсный)	56	-EH	93
	16	КQC НН2	57	-EH	93A
Цели переменного тока НН1 I A	17	КQC НН2 (инверсный)	58	<b>Цели освещения XL</b>	
Цели переменного тока НН1 I B	18	СВ НН1 откл.	59	L(+)	1
Цели переменного тока НН1 I C	19	СВ НН2 откл.	60	L(+)	2
	20		61	-	3
Цели переменного тока НН1 I A	21	Ускорение МТЗ НН1 (сх. управления)	62	N(-)	4
Цели переменного тока НН1 I B	22	Ускорение МТЗ НН2 (сх. управления)	63	N(-)	5
Цели переменного тока НН1 I C	23		63A		
	24	-220 В1	63B		
Цели переменного тока НН2 I A	25		64		
Цели переменного тока НН2 I B	26	<b>Цели операт. постоянного тока ГЗ X</b>			
Цели переменного тока НН2 I C	27	+220 В2	65		
	28		66		
Цели переменного тока НН2 I A	29		67		
Цели переменного тока НН2 I B	30		68		
Цели переменного тока НН2 I C	31	ГЗТ сизн.	69		
	32	ГЗТ откл.	70		
<b>Цели операт. постоянного тока X</b>		ГЗ РПН	71		
+ЕС1 (фильтрованное)	33		71A		
	34	-220 В2	72		
	35		73		
	36	SQH Q1	74		
	37	KTD1 (Q1)	75		
	38	SQH Q4	76		
	39	KTD2 (Q4)	77		
	40	Пуск ЛЗШ НН1	78		
	41	Пуск ЛЗШ НН2	79		

Условные обозначения



- Маркировка клеммника
- Клемма проходная
- Клемма измерительная
- Мостик соединительный (установка со стороны внутреннего монтажа)
- Разделительная пластина / Держатель защитного профиля
- Мостик соединительный (установка со стороны внешнего монтажа)

Инд. № подл.	Подп. и дата
Взам. инв. №	
Инд. № подл.	Подп. и дата
Изм.	Лист

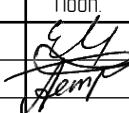

Изм.	Лист	№ докум.	Подп.	Дата	ЭКРА.656453.169 ЭЗ/	Лист
						8



Цель		Цель		Цель	
<b>Цели переменного напряжения</b>		<b>X</b>			
	94	Пуск УРОВ ВН1	141	Контроль крышки SG5	189
	95	Отключение ВН2 (ЭМО1)	142	Контроль крышки SG7	190
	96	Отключение ВН2 (ЭМО2)	143	Контроль крышки SG8	191
Цели переменного напряжения НН1 U A	97	Запрет АПВ ВН2	144		
Цели переменного напряжения НН1 U B	98	Пуск УРОВ ВН2	145		
Цели переменного напряжения НН1 U C	99		146		
Цели переменного напряжения НН2 U A	100	В схему защиты Т2 (Т1)	148		
Цели переменного напряжения НН2 U B	101	В схему автоматики охлаждения	149		
Цели переменного напряжения НН2 U C	102	Блокировка РПН	150		
<b>Цели выходные</b>		<b>X</b>			
Отключение ВН1 (ЭМО1)	103	U2 НН1>	152		
Отключение ВН1 (ЭМО2)	104	U НН1<	153		
Запрет АПВ ВН1	105	U2 НН2>	154		
Пуск УРОВ ВН1	106	U НН2<	155		
Отключение ВН2 (ЭМО1)	107	Блокировка АВР СВ НН1	156		
Отключение ВН2 (ЭМО2)	108	Блокировка АВР СВ НН2	157		
Запрет АПВ ВН2	109	В сх. пуска дуговой защиты НН1	158		
Пуск УРОВ ВН2	110	В сх. пуска дуговой защиты НН2	159		
	111	Блокировка цепи откл. Q1	160		
	112	Блокировка цепи откл. Q4	161		
В схему защиты Т2 (Т1)	113		162		
В схему автоматики охлаждения	114		163		
Блокировка РПН	115	Отключение Q1 (НН1) без АПВ	164		
	116	Отключение Q1 (НН1) с АПВ	165		
U2 НН1>	117	Отключение Q4 (НН2) без АПВ	166		
U НН1<	118	Отключение Q4 (НН2) с АПВ	167		
U2 НН2>	119	Резерв	168		
U НН2<	120	Отключение шин через ДЗШ	169		
Блокировка АВР СВ НН1	121	Запрет АПВ шин от УРОВ	170		
Блокировка АВР СВ НН2	122	Резерв	171		
В сх. пуска дуговой защиты НН1	123	Резерв	172		
В сх. пуска дуговой защиты НН2	124		173		
Блокировка цепи откл. Q1	125		174		
Блокировка цепи откл. Q4	126	Контрольный выход	175		
	127	Контрольный выход	176		
	128	Срабатывание	177		
Отключение Q1 - Общий	129	Неисправность	178		
Отключение Q4 - Общий	130	Срабатывание	179		
Резерв	131	Неисправность	180		
Отключение шин через ДЗШ	132	Нарушение изоляции - Общий	181		
Запрет АПВ шин от УРОВ	133	Нарушение изоляции ГЗ сизн.	182		
Резерв	134	Нарушение изоляции ГЗ откл.	183		
Резерв	135	Нарушение изоляции ГЗ РПН	184		
	136	<b>Цели АСУ</b>		<b>X</b>	
	137	Контроль крышек SG - Общий	185		
Отключение ВН1 (ЭМО1)	138	Контроль крышки SG1	186		
Отключение ВН1 (ЭМО2)	139	Контроль крышки SG3	187		
Запрет АПВ ВН1	140	Контроль крышки SG4	188		

Изм.	Лист	№ докум.	Подп.	Дата	Подп. и дата
					Инд. № дубл.
					Взам. инв. №
					Инд. № подл.

ЭКРА.656453.169 ЭЗ/

Перв. примен.									
	A1	Терминал БЭ2704 308XXX (068-075)				1			
	E1	Блок диодно-резисторный УХЛ4 ЭКРА.687272.001-35				1			
	E2-E4	Реле контроля изоляции газовой защиты РКИГЗ УХЛ3.1 ЭКРА.656111.122				3			
Справ. №									
	EL1	Светильник линейный LED-5W-24VDC-1 УХЛ3.1 ЭКРА.676255.002				1			
	HL1, HL3	Лампа СКЛ 14Н-2-Ж-2-220 П Ч IP65 ЕНСК.433137.014ТУ Протон-Импульс				2			
	HL2	Лампа СКЛ 14Н-2-К-2-220 П Ч IP65 ЕНСК.433137.014ТУ Протон-Импульс				1			
Подп. и дата									
	K7-K9, K12-K17	Реле РТ570220-РТ900009 Schrack				9			
	K7-K9, K12-K17	Клипса РТ28800 Schrack				9			
	K7-K9, K12-K17	Колодка РТ7874Р Schrack				9			
	K7-K9, K12-K17	Модуль РС РТМУ0730 Schrack				9			
	R1-R4	Резистор С5-35В-50-3,9 кОм, 10 % ОЖ0.467.551ТУ				4			
Инв. № дубл.									
	SA1	Переключатель А204S-2E20 blank DECA				1			
	SA2-SA9, SA11-SA13	Переключатель CS 10-02.003FU9.07 Elkey				11			
	SA10, SA17	Переключатель CS 10-04.307FU9.07 Elkey				2			
Взам. инв. №									
	SA19-SA21	Переключатель CS 10-03.309FU9.07 Elkey				3			
	SB1	Выключатель А204В-М1Е10R DECA				1			
Подп. и дата									
Инв. № подл.									
	Разраб.	Исаев		28.09.2022	Шкаф типа ШЭ2607 045	Лист	Лист	Листов	
	Пробв.	Петров		28.09.2022			1	2	
	Т. контр.	-				ООО НПП "ЭКРА"			
	Н. контр.					Перечень элементов			
Учб.									

Поз. обозначение	Наименование	Кол.	Примечание
SB2	Выключатель A204B-M1E10B DECA	1	
SG1, SG3-SG5	Колодка контрольная FAME-UTWE 6/6+1 №3069051 Phoenix Contact	4	Блок испытательный
SG1, SG3-SG5	Штекер рабочий FAME-FWP 6+1 №3069284 Phoenix Contact	4	
SG7, SG8	Колодка контрольная FAME-UTWE 6/4+1 №3069048 Phoenix Contact	2	Блок испытательный
SG7, SG8	Штекер рабочий FAME-FWP 4+1 №3069271 Phoenix Contact	2	
SQ1	Выключатель концевой KB B2 S02 Lovato	1	
U1	Источник питания Step-PS/1AC/24DC/0,75 №2868635 Phoenix Contact	1	
UE1, UE2	Блок преобразователя сигналов TTL-RS485 Д3550 ЭКРА.656116.772	2	
X	Клемма гибридная PTU 6-T-P №3209530 Phoenix Contact	41	X:1-X:32, X:94-X:102
X, XL	Клемма гибридная PTU 4-MT-P №3209532 Phoenix Contact	161	X:33-X:52, X:52A, X:53-X:63, X:63A, X:63B, X:64-X:71, X:71A, X:72-X:87, X:87A, X:88-X:93, X:93A, X:103-X:191, XL:1-XL:5
XPE1-XPE3	Клемма заземляющая WPE 6 №1010200000 Weidmuller	3	XPE1:1, XPE2:1, XPE3:1
Z1, Z2	Блок фильтра П1712 УХЛ4 ЭКРА.656111.045-02	2	

Изм.	Лист	№ докум.	Подп.	Дата	Лист	2

ЭКРА.656453.169 ПЭЗ/ \_\_\_\_\_